

INFORMATIONS SUR LA PORTE



- Contre-châssis en tôle électrozinguée épaisseur 20/10
- Châssis en tôle électrozinguée ép. 20/10
- Paires de charnières apparentes réglables brevetées Mister Shut
- Corps en tôle électrozinguée ép. 10/10
- N° 3 omégas verticaux de renfort en tôle électrozinguée épaisseur 10/10
- Serrure conçue pour cylindre européen à pènes cylindriques, équipée d'un dispositif de blocage anti-effraction
- Plaque anti-perçage en acier au manganèse épaisseur 20/10 pour protéger la serrure
- Protecteur externe anti-tuyauterie et anti-perçage pour cylindre
- Double inverseur rectangulaire avec dispositif de verrouillage anti-rétraction
- Trois boulons fixes placés le long du côté de la charnière
- Barre de fermeture supérieure
- Double joint périmétrique pour un plus grand confort thermo-acoustique
- Panneaux isolants et insonorisants placés à l'intérieur de la carrosserie
- Panneau de revêtement extérieur et intérieur choisi entre stratifié ou bois de 6 mm d'épaisseur
- Bacs de confinement en matière plastique en correspondance avec la serrure, les déviateurs et les pènes
- Pare-brise à abaissement automatique réglable
- Kit butée de panneau intérieur/extérieur en tôle pliée à la presse
- Poignée interne, bouton, rosaces de serrure en aluminium anodisé argent ou bronzé
- Judas grand angle
- Huit registres complets avec vis M8 pour la fixation du cadre au faux-châssis
- Porte et cadre peints avec un traitement non polluant, avec des poudres polyester gris foncé, craie ou brun noir qui les rendent plus résistant aux rayures et aux agents atmosphériques

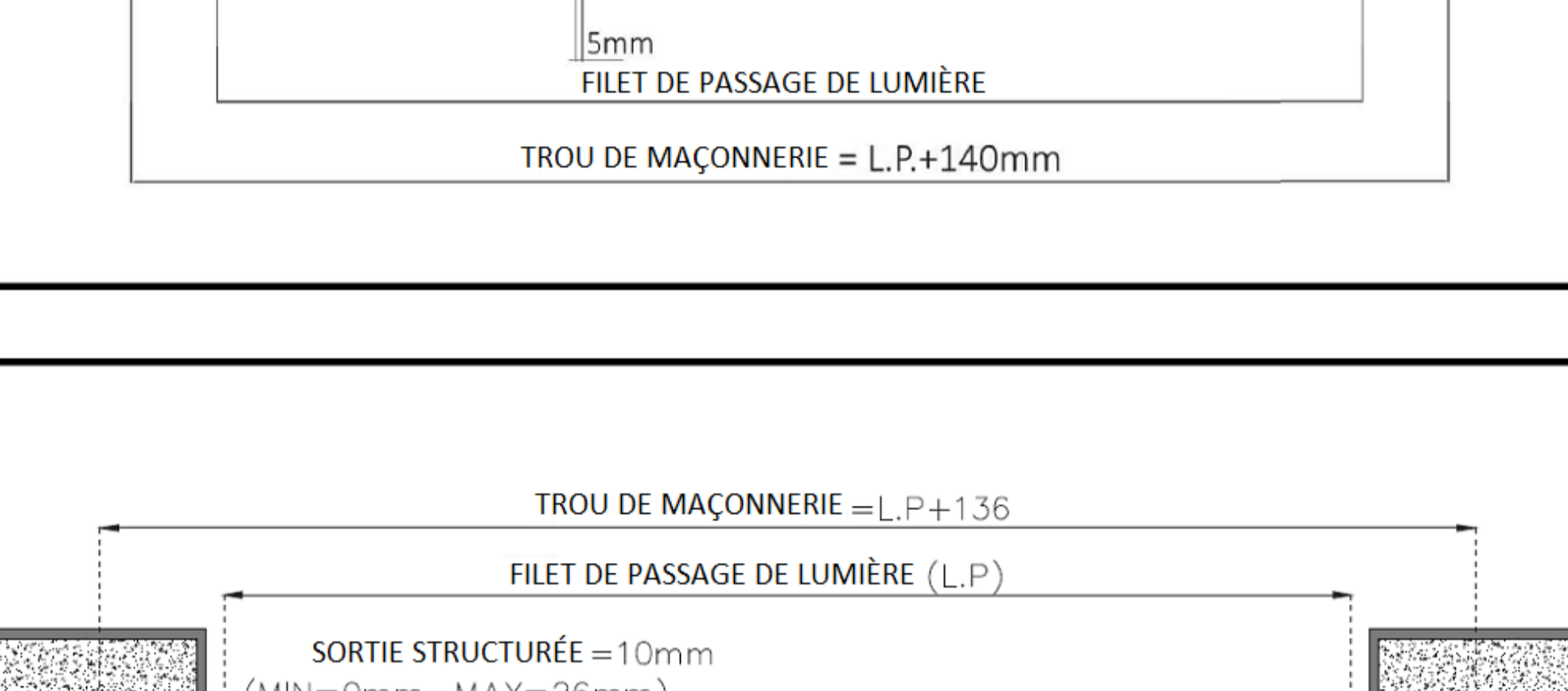
- > ANTI-EFFRACTION CLASSE 3 CLASSE 3 CLASSE 3 NPd NPd
- > TRANSMISSION THERMIQUE 1,3 W/m²K
- > ISOLATION ACOUSTIQUE 40dB
- > CLASSE DE PERMÉABILITÉ À L'AIR 3
- > RÉSISTANCE À LA CHARGE DE VENT C5
- > ETANCHE 5A

SENS D'OUVERTURE

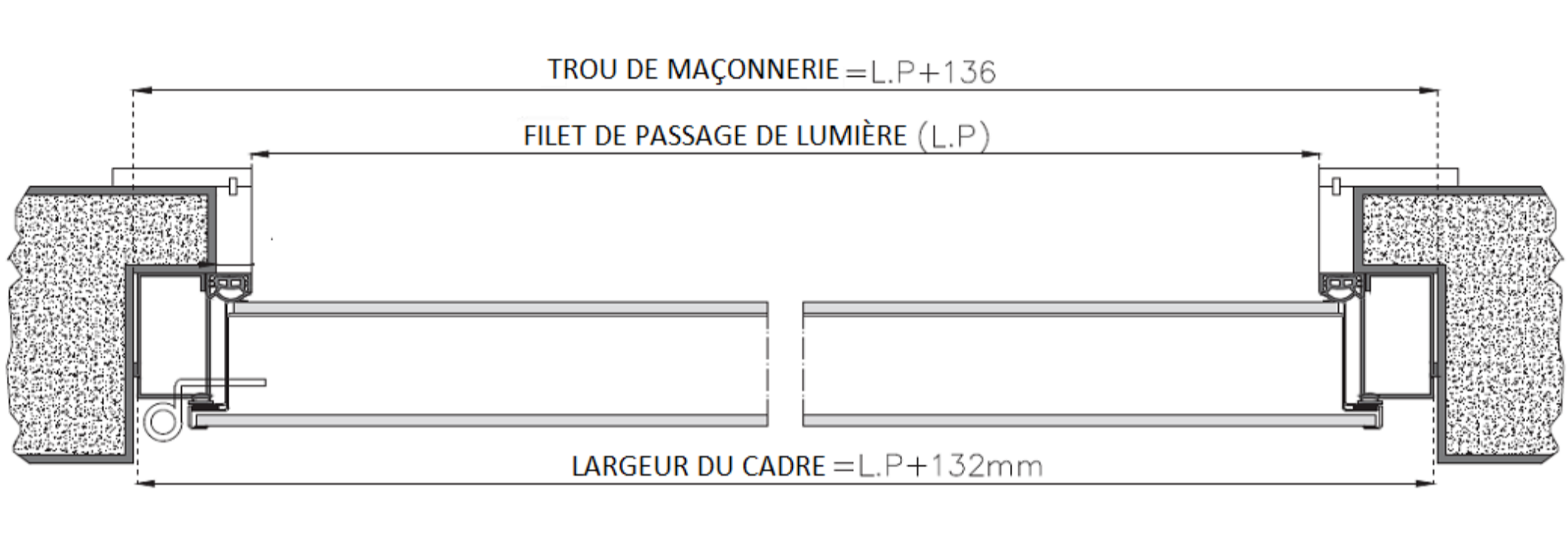


MODÈLE DE CADRE

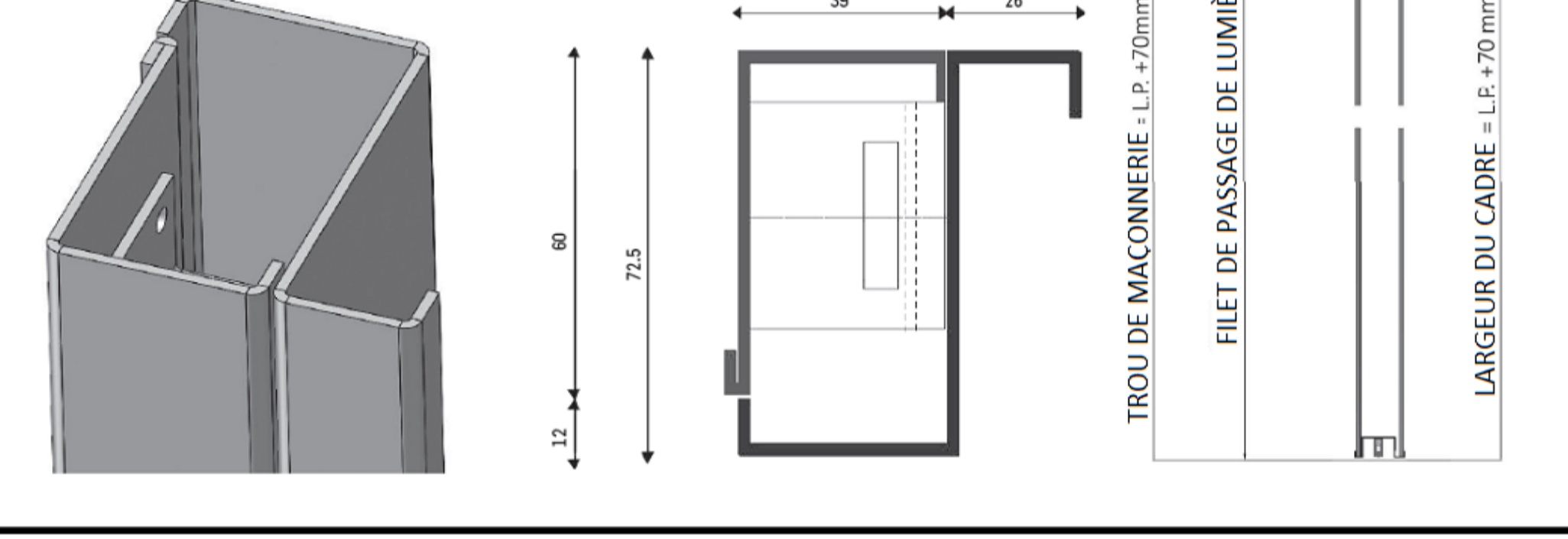
SOLUTION À DOUBLE PORTE



CADRE DE TYPE 1



CADRE DE TYPE 2



MODÈLE DE SERRURE

SERRURE A PISTONS CYLINDRIQUES

- Serrure conçue pour cylindre européen équipée de :
- Pistons cylindriques
- Piège mécanique



SERRURE A GRIFFES

- Serrure conçue pour cylindre européen équipée de :
- Griffes de sécurité
- Système antiviol et renfort de piston breveté
- Piège mécanique



SERRURE A PISTON RECTANGULAIRE

- Serrure conçue pour cylindre européen équipée de :
- Mouvement à engrenages
- Piston de sécurité rectangulaire
- Système antiviol et renfort de piston breveté
- Piège mécanique



SERRURE ÉLECTRIQUE

- Serrure conçue pour cylindre européen équipée de :
- Dispositif d'activation par système d'engrenage qui réduit l'effort sur la clé
- Boîtier en acier avec revêtement en zinc
- Loquet réversible galvanisé haute résistance
- Pistons en acier galvanisé haute résistance
- Tension 12V ac VA 15 min.
- Courant absorbé 3.1A



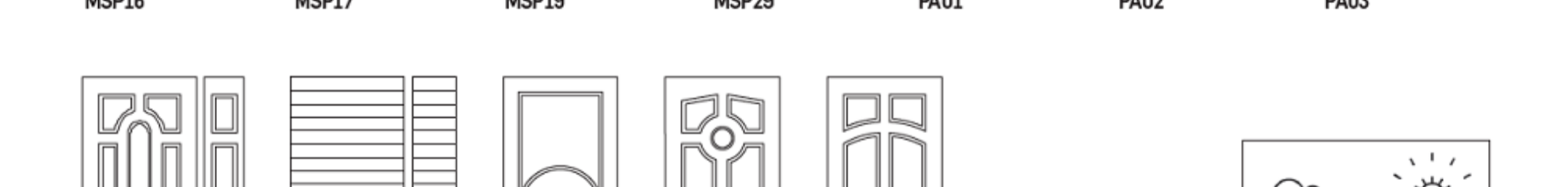
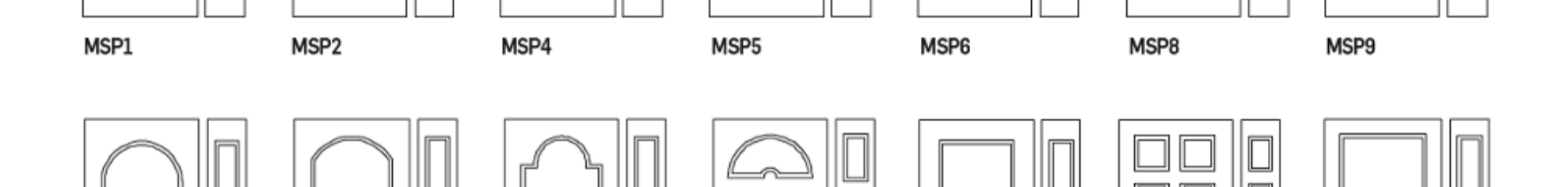
FERMETURE DE PLANCHER

BORD AU SOL

COUPE-VENT AJUSTABLE



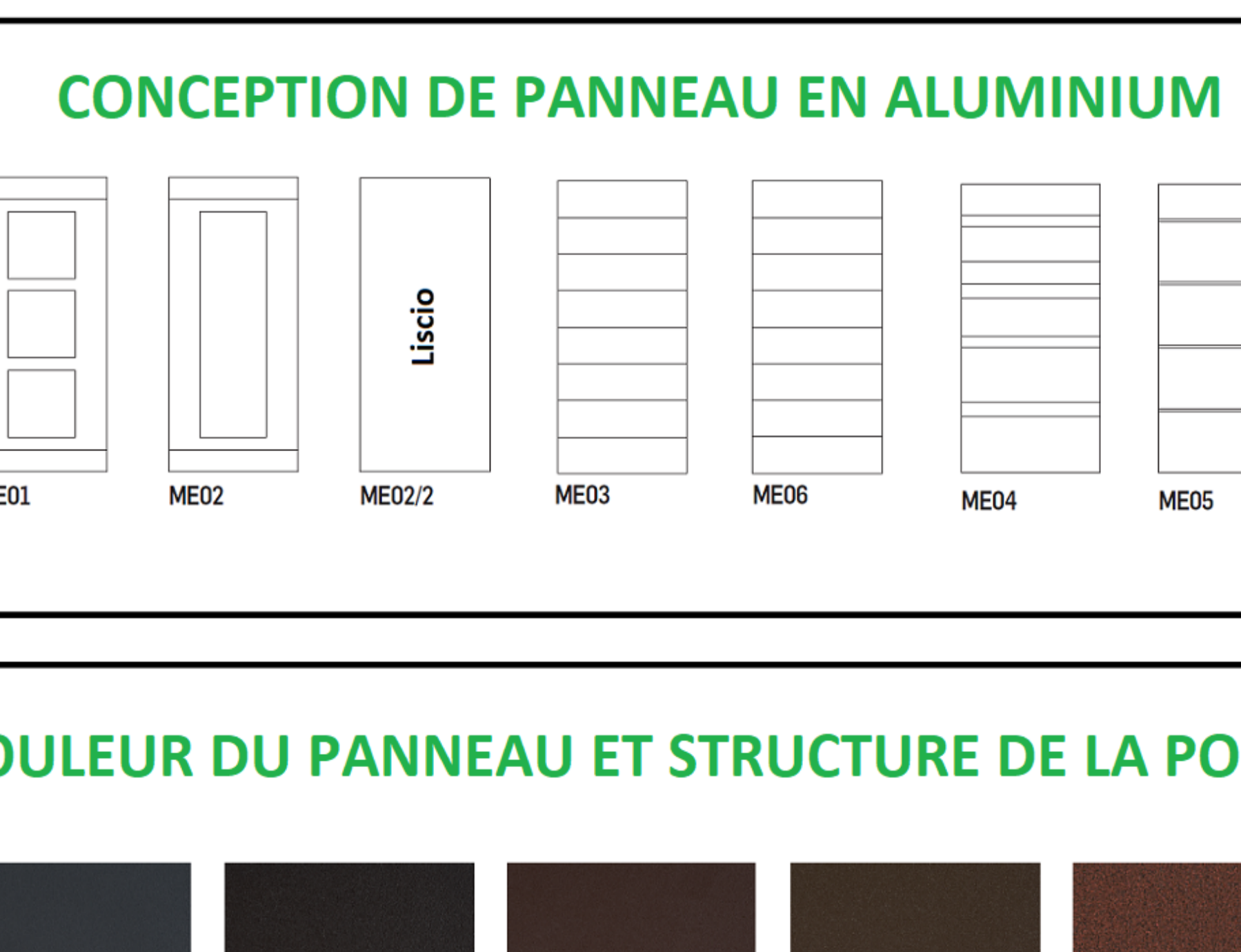
PANNEAU EN BOIS LAMINÉ COULEUR



PANNEAUX PANTOGRAPHES EN OKUME



OKUME COULEUR



CONCEPTION DE PANNEAU EN ALUMINIUM



COULEUR DU PANNEAU ET STRUCTURE DE LA PORTE

